

INTERNATIONAL FEDERATION

ICESTOCKSPORT



www.icestocksport.com

RICHTLINIEN

**für die Überprüfung von Eisstocksportgeräteteilen
unter Zuhilfenahme des IFI-PRÜFKOFFERS**

(Stand: 01.10.2018)

INHALTSVERZEICHNIS:

1. Legende
2. Stückliste der Messwerkzeuge
3. Anhaltspunkte für die richtige Überprüfung
 - 3.1 Stockkörper
 - 3.2 Winterlaufsohlen
 - 3.3 Sommerlaufsohlen
 - 3.4 Stiele
4. Waage – Vergleichswiegung
5. Shore-Härteprüfung von Laufsohlen
6. Hinweise zur Behandlung der Lehren
7. Entwerten von Sportgeräteteilen
8. Information der Techn. Prüfstelle
9. Besonderer Hinweis

Verfasser der Richtlinien:

Techn. Prüfstelle der IFI (IFI-TP)

Max Moritz, Pappelweg 10

D-93333 Neustadt a.d. Do.

Tel.: 0049- 9445- 9911122

E-Mail: moritz@icestocksport.com

Präsident: Manfred Schäfer, Postbox 240631, D-68176 Mannheim, T.: 0049/621-441006, E-M: info@icestocksport.com

Vize-Präs.-Sport: Karl Rosenberger, Hilberweg 11, A-6401 Inzing, T.: 0043/5238-88532, E-M: rosenberger@icestocksport.com

1. Legende

Auf Anregung der IFI-Prüfstelle wurden bereits 1979 von der Fa. Wallnöfer die ersten Prüfkoffer für die Kontrolle von Eisstocksportgeräten gebaut. Basierend auf den Erfahrungen mit den Messgeräten dieses Koffers haben wir 1993 Ergänzungen und Vereinfachungen an den Lehren durchgeführt. Hierdurch war die Fa. Stöckl in der Lage, die in Einzelanfertigung hergestellten Teile zu vertretbaren Preisen anbieten zu können.

Die Schiedsrichter haben sich schnell mit der Handhabung der Messgeräte vertraut gemacht. Die Fehlererkennungsrate war anfangs sehr hoch. Dadurch gab es in den letzten Jahren fast keine Probleme mehr mit unzulässigen Sportgeräteteilen.

Es hat sich aber auch gezeigt, dass man an der ersten Version des von der Fa. Stöckl hergestellten Prüfkoffers noch Verbesserungen durchführen konnte.

Die Waage, die verschiedenen Lehren und Endmasse sind so aufgebaut, dass der geübte SR mit diesen Messwerkzeugen jedes zum Eisstock gehörende Geräteteil schnell und einfach auf mögliche Fehler untersuchen kann. Schiedsrichtern, die diesen Koffer zur Kontrolle nutzen, wird empfohlen, sich mit der Handhabung der einzelnen Lehren vertraut zu machen. Bei Unklarheiten stehen die Schiedsrichter mit A-Lizenz bzw. die Technische Prüfstelle der IFI beratend zur Verfügung.

In dieser Schrift wird zunächst in einer Stückliste aufgezeigt, welche Teile der Koffer enthält und was man mit ihnen kontrollieren kann. Ferner werden Anhaltspunkte für das Überprüfen von Sportgeräteteilen genannt.

Die Fa. Stöckl hat im Jahre 2014 den Vertrieb des IFI-Prüfkoffers mangels Aufträgen eingestellt. Die Restteile deckten den Bedarf in den Folgejahren.

Im Jahr 2018 konnte die IFI mit der höheren technischen Bundeslehranstalt in A-4120-Neufelden einen Betrieb finden, der die Lehren und Messgeräte in der erforderlichen Präzision liefert.

2. Stückliste über die Messwerkzeuge

2.1. **Elektronische Waage** (Fabrikat Soehnle od. gleichwertig)

MB 0 - 5 kg Auflösung 0 - 2,5 kg, d = 2g
Auflösung 2,5 - 5,0 kg, d = 5g

Mit dieser Waage können alle Wettbewerbsgerätschaften auf ihr richtiges Gewicht kontrolliert werden. Die fachgerechte Handhabung der Waage wird unter Punkt 4 gesondert und ausführlich beschrieben.

2.2. **Lehre Nr. 1**

Hiermit wird kontrolliert, ob die Stockkörperhöhe im vorgeschriebenen Bereich von 84 bis 88 mm liegt.

Mit dieser Lehre wird auch noch festgestellt, ob die Stielaufnahmebohrung im Stockkörper nicht größer als 34,6 mm ist.

2.3. **Lehre Nr. 2**

Mit ihr wird nachgewiesen, ob der Innendurchmesser des Stahlringes nicht größer als 250,1 mm ist. Auf der Lehre ist das bei Raumtemperatur festgestellte Maß angebracht.

2.4. **Lehre Nr. 3**

Diese Lehre besteht aus zwei separaten Messdornen. Ein Messdorn weist einen Durchmesser von 11,85 mm – der andere einen von 13,15 mm auf. In Verbindung mit Lehre Nr. 5 kann festgestellt werden, ob die Einlasstiefe am Stockkörper stimmt.

2.5. Lehre Nr. 4

Mit dieser Lehre wird kontrolliert, ob der Stahling des Stockkörpers nicht falsch abgeschrägt ist .

Ferner dient diese Lehre dazu, festzustellen , ob die Einlasstiefe der Grundplatte (auf ihr ist die Winter- bzw. Sommerlaufsohle befestigt) nicht größer als 13,7 und nicht kleiner als 13,1 mm ist.

2.6. Lehre Nr. 5

2.6.1. Sie dient in erster Linie zur Feststellung, ob die blauen und gelben Winterlaufsohlen im Durchmesserbereich von wenigstens 120 bis max. 145 mm plan sind.

2.6.2. In letzter Zeit hat es bei den grünen, schwarzen und grauen WLS (Nr. 22, 23 u. 24) Aufkleberprobleme gegeben. Lehre Nr. 5 würde diese Sohlen als fehlerhaft ausweisen, weil der Minimaldurchmesser von 120 mm nicht erreicht wird.

Es wurde für die Lehre Nr. 5 ein Zusatzgewicht Nr. 5.1 entwickelt, das bei der Überprüfung dieser WLS mitverwendet wird.

2.7. Messgerät Nr. 6 (Lupe)

Mit der Lupe kann man feststellen, ob die Rautiefe der Winterlaufsohle nicht zu groß ist. Die max. zulässige Rautiefe liegt neuerdings bei 12 µm.

2.8. Lehre Nr. 7

2.8.1. Mit dieser Lehre kontrolliert man, ob die Buchsenlänge des Stiels im Bereich von 81 bis 84 mm liegt.

2.8.2. Sie dient auch zur Feststellung, ob der Stielbuchsen-Durchmesser nicht kleiner als 33,2 mm ist.

2.8.3. Weiters kann die max. Gewindelänge bei Stielen von 20mm und bei alten Stielen (bis Baujahr 1992) von 23 mm geprüft werden.

2.9. Lehre Nr. 8

2.9.1. Mit dieser Lehre wird der Schwerpunkt des Stiels geprüft.

2.9.2. In Lehre Nr. 8 wird der Messstab Nr. 9 eingeschraubt. Hiermit stellt man fest, ob die Stiellänge im Bereich von 250 bis 340 mm (bis 97/98 von 234 bis 339 mm) liegt.

2.9.3. Mit dieser Lehre kann auch festgestellt werden, ob ein Stielgriff nicht mehr als 60 mm von der Mittelachse abweicht.

2.10. Lehre Nr. 10 „Hosentaschenwinkel“

2.10.1. Dieses Hilfsmittel trägt der SR am besten in der Hosentasche, damit es annähernd Körpertemperatur annimmt. Damit kann der SR bei einem so genannten „hängenden Stock“ und schlechter Zielfeldmarkierung feststellen, ob der Stock noch zählt.

2.10.2. Mit dieser Lehre kann auch noch festgestellt werden, ob die Friktionsscheibendicke des Stiels im Bereich von 3 bis 5mm liegt.

2.11. Lehre Nr. 11

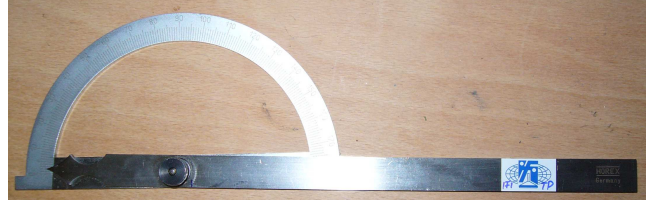
Mit ihr überprüft man, ob der Außendurchmesser der Grundplatte in Ordnung ist.

2.12. Handbohrer zum Entwerten von Stockkörpern und Stielen.

- 2.13. Bandmass 5,0 m** dient zur Feststellung der Bestlage von Stöcken.
In der Praxis haben sich bes. die Sichtfensterbandmasse mit 3,5 m Länge gut bewährt.
- 2.14. Sauger** zur Überprüfung der Verklebung von Winterlaufsohlen.
- 2.15. Fühlerlehre 0,2 bzw. 0,4 mm** für die Lichtschimmermessung bei den Laufsohlen bzw. den Grundplatten.

2.16. Dem SR wird vorgeschlagen, den Prüfkoffer durch folgende Teile zu ergänzen:

- 2.16.1 Winkelmesser für die 1 bis 2° Anstellwinkel bei den Laufsohlen (siehe Foto)
- 2.16.2 Hammer 250 g.
- 2.16.3 Schraubendreher - Schlitz
- 2.16.4 Schraubendreher - Kreuz
- 2.16.5 Schnur
- 2.16.6 Trillerpfeife
- 2.16.7 Schiedsrichterjacke bzw. -Hemd
- 2.16.8 Offizielles Regelbuch – IER - ISPO + A-SR-Seminarfestlegungen
- 2.16.9 Sportgeräteaflistung, neuester Stand + evtl. neuere Jahreszulassungen
- 2.16.10 Reservebatterie für Waage
- 2.16.11 Vergleichsgewichte
- 2.16.12 Messschieber (Schieblehre) 150 mm
- 2.16.13 Schreibzeug
- 2.16.14 Taschenrechner
- 2.16.15 Stempel und Stempelkissen
- 2.16.16 SR-Spielbericht
- 2.16.17 Startkarte
- 2.16.18 Einzugs- bzw. Entwertungsprotokoll
- 2.16.19 Quittung für Bußgeld (nichtvorgelegter Spielerpass)



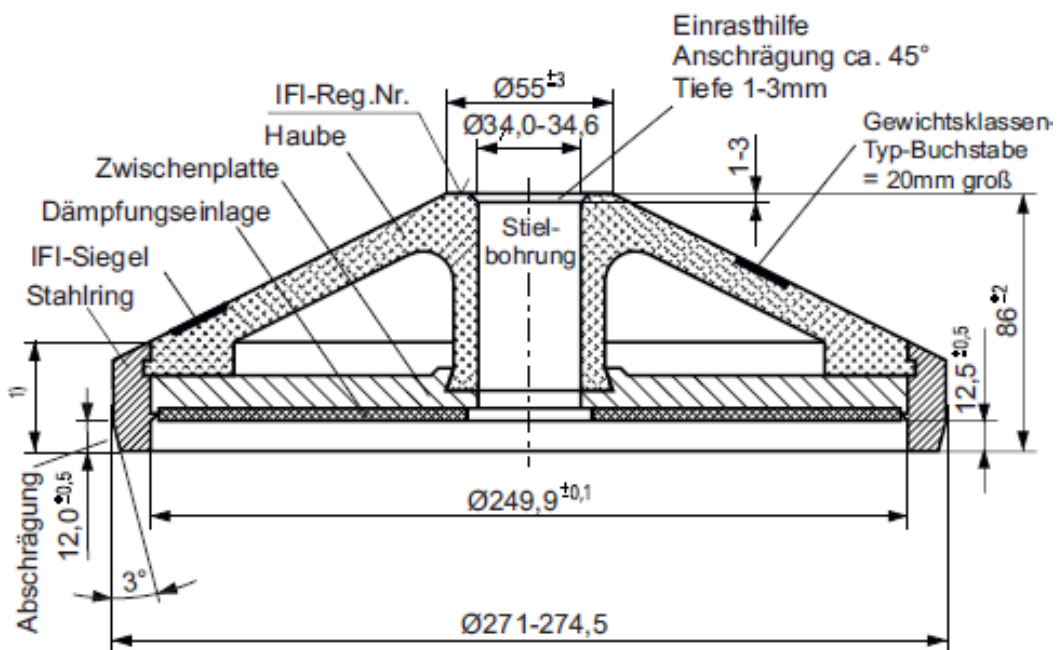
3. Anhaltspunkte zur richtigen Überprüfung von Sportgeräteteilen

Grundsätzlich muss das Messwerkzeug (Lehre) und das zu prüfende Sportgeräteteil während des Messvorgangs annähernd gleiche Temperatur besitzen. Bevorzugt sollte bei Raumtemperaturen zwischen + 15° und + 30° C gemessen werden. Aus den vereinfachten zeichnerischen Darstellungen (siehe Anhang) der Körper, Stiele, Sommer- und Winterlaufsohlen ist zu ersehen, an welchen Stellen mit welchen Lehren geprüft werden muss.

3.1. Stockkörper

- 3.1.1. Überprüfung des Allgemeinzustandes
- 3.1.2. Ist eine Registriernummer vorhanden ?
Ist diese Registriernummer noch zulässig ?
Besitzt der Körper ein IFI - Stocksiegel ?
Ist die DESV-Vignette angebracht ? (nur erforderlich für D)
- 3.1.3. Sind die drei Teile – Ring, Zwischenplatte, Haube – noch fest miteinander verbunden?
Klangprobe mit dem Hammer !
A C H T U N G !! Beim Abklopfen hört sich ein kalter Eisstockkörper (-10°C) wesentlich anders an, als ein Körper mit + 25°C. Bei tiefen Temperaturen darf man daher keine falschen Schlüsse aus der Klangprobe ableiten.

- 3.1.4. Mit der Waage müssen die unterschiedlichen Gewichtsbereiche der vier Typen durch Vergleichswiegung überprüft werden.
Das Gewichtskürzel P, L, M oder E (mind. 20 mm groß) muss auf der Haube angebracht sein.
- 3.1.5. Stimmen die Stockkörperhöhe und die Stielaufnahmebohrung? Messen mit Lehre Nr. 1.
Die Lehre Nr. 1 für die Kontrolle der Stielaufnahmebohrung der Stockkörper darf mit ihrem Eigengewicht nicht in diese eindringen, ansonsten ist für den betreffenden Stockkörper das IFI-Entwertungs- bzw. -Einzugsprotokoll zu fertigen.
- 3.1.6. Ein Stockkörper entspricht nicht, wenn der Messstab = Lehre Nr.2 auf dem vollen Umfang des Innendurchmessers in den Stahlring geht. Fällt die Lehre nur an einigen Stellen in den Stahlring, darf der Stockkörper nicht verworfen werden.
- 3.1.7. Ist die Einlasstiefe in Ordnung ? Dazu Lehre Nr.3 in Verbindung mit Lehre Nr.5
- 3.1.8. Stimmt die Abschrägung des Stahlringes ? Dazu Lehre Nr.4.

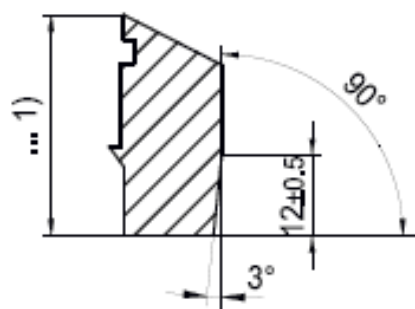


Detail Stahlring:

¹⁾ Typ L, M: 32,8mm
 TYP P: 30,8mm oder 32,8mm
 TYP E: 30,0mm

Masse (Gewicht) Stockkörper:

G = 2730 – 2780 g Typ E
 G = 3500 – 3530 g Typ P
 G = 3700 – 3730 g Typ L
 G = 3800 – 3830 g Typ M



Allg. Toleranzen für Rechtwinkeligkeit nach
 DIN ISO 2768-2 Toleranzklasse H = 0.2°

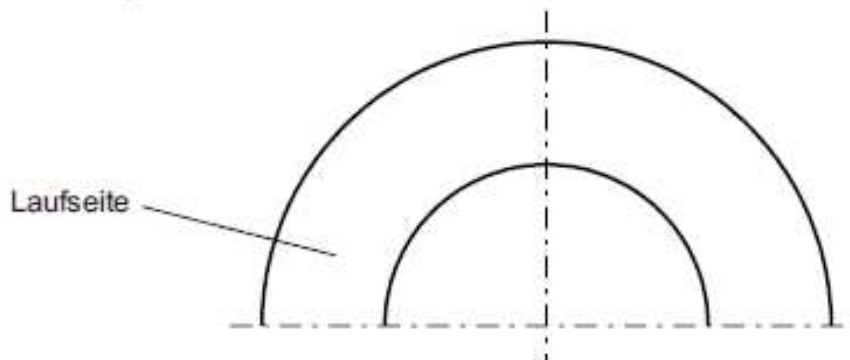
Die o.g. Rechtwinkeligkeit muss unter 0,1 mm gegeben sein
 (zu messen mit der Fühlerlehre und einer Rechtwinkellehre).

3.2. Winterlaufsohle (WLS)

- 3.2.1. Allgemeinzustand prüfen
- 3.2.2. Besitzt der Laufsohlenbelag eine zugelassene „IFI - Reg. Nr.“ ?
Ältere Laufsohlen ohne Reg. Nr. sind nicht mehr zulässig.
- 3.2.3. Besitzt die Kunststoff - Grundplatte eine zugelassene IFI - Reg. Nr. ?
(bei firmeneigenen Laufsohlenbelägen muss die Holzgrundplatte keine IFI-Zulassung haben).
- 3.2.4. Ist die Verklebung in Ordnung? Dazu Sauger Pos. 2.14 der Stückliste.
- 3.2.5. Ist die Sohle im Bereich von wenigstens 120 bis max. 145 mm Durchmesser plan ?
 - 3.2.5.1 Ist eine blaue bzw. gelbe WLS im Bereich von 120 bis 145 mm plan? Dazu Lehre Nr. 5.
 - 3.2.5.2 Ist eine graue WLS im Bereich 120 bis 145 mm plan? Dazu Lehre Nr.5 mit Zusatzgewicht Nr. 5.1.

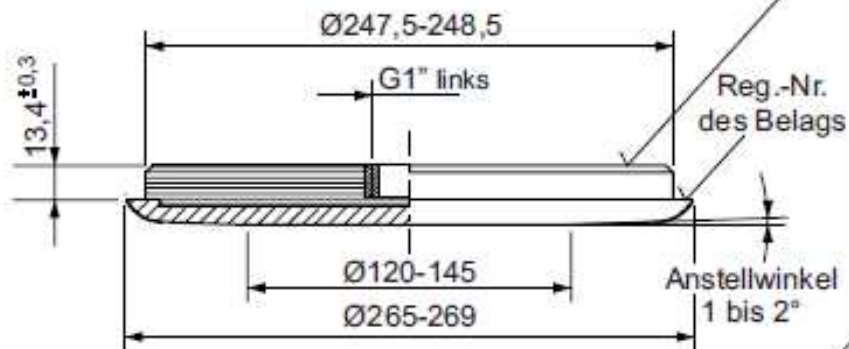
Masse: 0.85-1.15kg

Ausnahme Nr.22, Grün:
0,85-1,2kg



Reg.-Nr. sowie Herstellername und Qualitätszeichen

stoffschlüssige verklebte Ausführung



kraftschlüssige Ausführung



- 3.2.5.3 Schwarze und grüne WLS müssen unter Verwendung von Lehre Nr. 5 und Zusatzgewicht Nr. 5.1 überprüft werden.
- 3.2.5.4 Die grünen und schwarzen WLS dürfen in einem Durchmesserbereich von mindestens 80 und max. 160 mm plan sein.

Leichte Abweichungen im vorgeschriebenen, planen Durchmesserbereich (Lichtschimmer bis 0,2 mm, der sich zwischen aufgelegter Lehre 5 und dem Prüfling zeigen darf) müssen bei allen WLS toleriert werden. Erkennbar über Fühlerlehre Nr. 2.15.

Eine Abweichung der Ebenflächigkeit der Grundplatte ist mit $\leq 0,4$ mm zu tolerieren!

- 3.2.6. Ist die Rauhtiefe zu groß ? Dazu Messgerät Nr.6 (Lupe)
- 3.2.7. Liegt die Einlasstiefe der Grundplatte im Bereich von 13,1 bis 13,7 mm ?
Dazu Lehre Nr. 4
- 3.2.8. Liegt der Außendurchmesser der Grundplatte zwischen 247,5 und 248,5 mm ? Dazu Lehre Nr. 11. Bei Grundplatten aus Kunststoff, die sich infolge der Temperatur wesentlich mehr ausdehnen als Holz, kann es bei höheren Temperaturen vorkommen, dass der maximale Wert von $\varnothing 248,5$ mm überschritten wird. Dies muss der SR dann tolerieren.
- 3.2.9. Ragt die Gewindebuchse aus der Grundplatte hervor ?
- 3.2.10. Riecht die Laufsohle nach Lösungsmittel bzw. nach Benzin ?
- 3.2.11. Stimmt das Gewicht ? 0,85 bis 1,15 kg
 0,85 bis 1,20 kg bei den grünen WLS.
- 3.2.12. Ist der Anstellwinkel der WLS im Bereich von $1-2^\circ$?

3.3. Sommerlaufsohle (SLS)

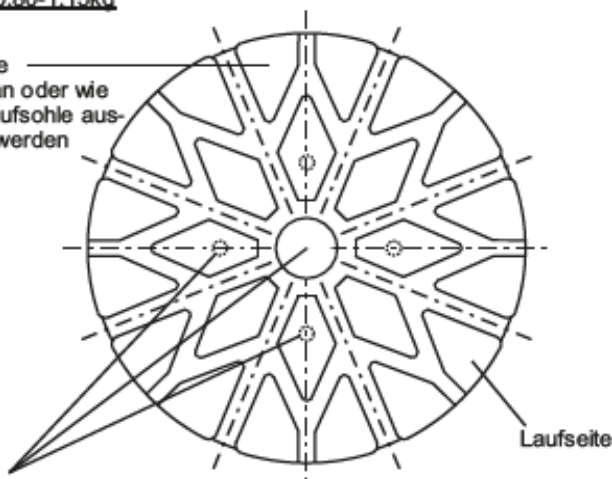
- 3.3.1. Allgemeinzustand prüfen.
- 3.3.2. Besitzt der Laufsohlenbelag eine gültige „IFI - Reg. Nr.“ ?
- 3.3.3. Besitzt die Kunststoff-Grundplatte eine zugelassene IFI - Reg. Nr. ?
(bei firmeneigenen Laufsohlenbelägen muss die Holzgrundplatte keine IFI-Zulassung haben).
- 3.3.4. Ist die Befestigung in Ordnung ? Bei verschraubten Belägen dürfen keine Schrauben fehlen oder lose sein. Gedämpfte SLS sind nur mit Einwegschraben erlaubt.
- 3.3.5. Läuft die Sohle bereits auf einer oder mehreren der Befestigungsschrauben ?
Ist einer oder sind mehrere Minimaldickenmarkierer sichtbar ?
- 3.3.6. Liegt die Einlasstiefe der Grundplatte im Bereich 13,1 bis 13,7 mm. Dazu Lehre Nr.4
- 3.3.7. Liegt der Außendurchmesser der Grundplatte zwischen 247,5 u. 248,5 mm ? Dazu Lehre Nr.11. Bei Grundplatten aus Kunststoff, die sich infolge der Temperatur wesentlich mehr ausdehnen als Holz, kann es bei höheren Temperaturen vorkommen, dass der maximale Wert von $\varnothing 248,5$ mm überschritten wird. Dies muss der SR dann tolerieren.
- 3.3.8. Stimmt das Gewicht ? 0,80 bis 1,15 kg
 0,80 bis 1,20 kg bei den grünen SLS.
- 3.3.9. Ragt die Gewindebuchse aus der Grundplatte hervor ?
- 3.3.10. Alle IFI-gerecht hergestellten und mit einer IFI-Registriernummer versehenen Sommerlaufsohlen mit Negativprofil müssen mit einem kostenpflichtigen IFI-Prüf- und Zulassungssiegel versehen sein. Ebenso alle blaulila Sommerlaufsohlen.

Eine Abweichung der Ebenflächigkeit der Grundplatte und der Lauffläche von $\leq 0,4$ mm ist zu tolerieren!

Sommerlaufsohle mit Negativprofil:

Masse: 0.80-1.15kg

Laufseite
kann plan oder wie
Winterlaufsohle aus-
geführt werden



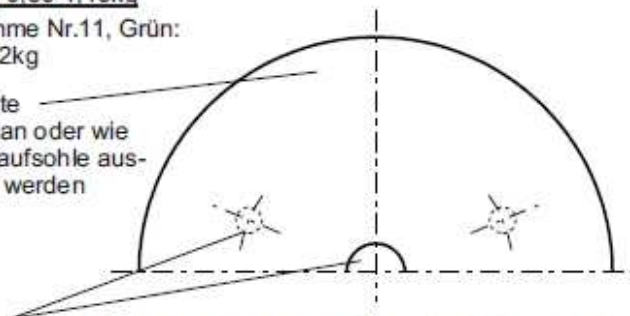
Markierungen als Hinweis auf zu dünne, nicht mehr IFI-gerechte Laufsohle
(4x im Umfang oder Mittelpunkt)

Sommerlaufsohle ohne Profil = glatt:

Masse: 0.80-1.15kg

Ausnahme Nr.11, Grün:
0,80-1,2kg

Laufseite
kann plan oder wie
Winterlaufsohle aus-
geführt werden

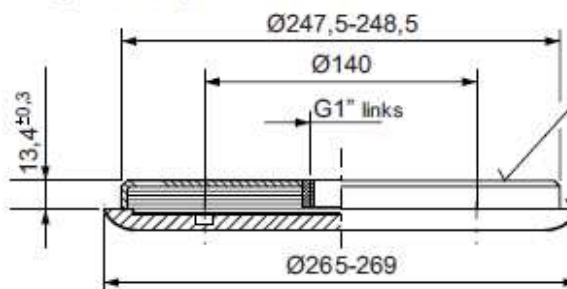


Markierung als Hinweis auf zu dünne, nicht mehr IFI-gerechte Laufsohle
(3x Umfang oder Mittelpunkt)

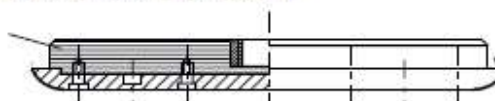
Reg.-Nr. sowie Herstellername und Qualitätszeichen

kraft- bzw. stoffschlüssige Verbindung.

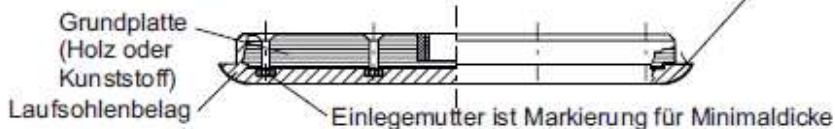
Laufsohlenbelag mit Grundplatte dauerhaft verbunden



Laufsohlenbelag mit Grundplatte von außen verschraubt,
in ungedämpfter und gedämpfter Ausführung



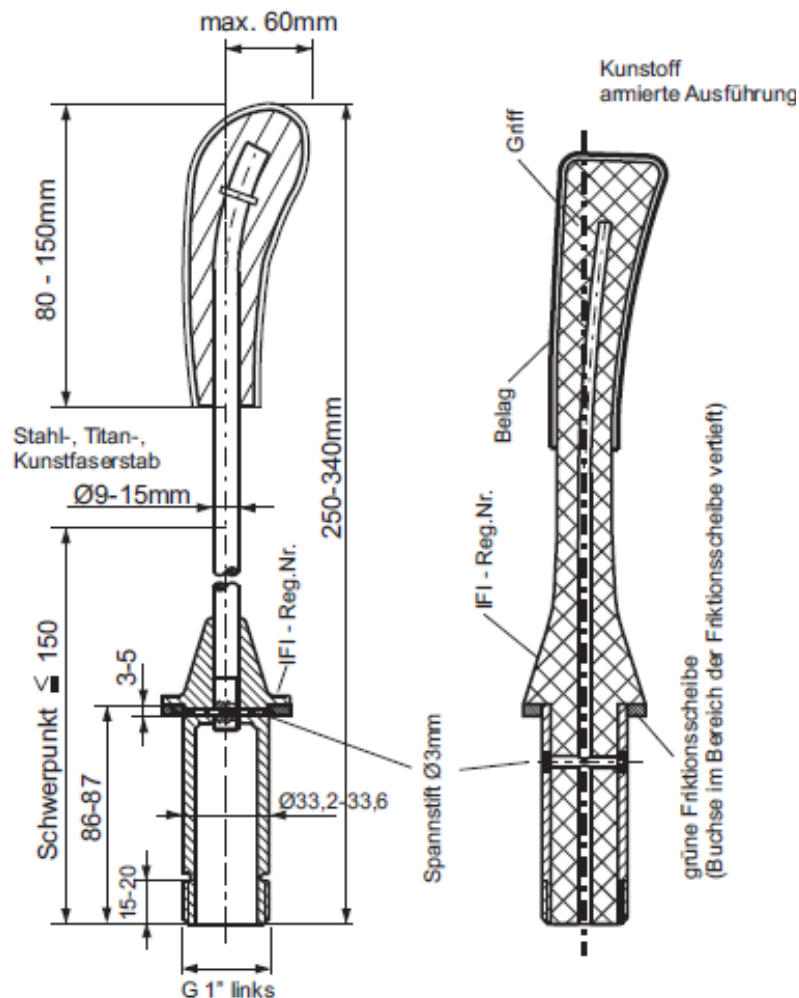
mit und ohne hochgezogenem Rand.
Laufsohlenbelag mit Grundplatte von innen verschraubt,
in gedämpfter und ungedämpfter Ausführung



3.4. Stiel

Der Stiel muss eine **grüne Friktionsscheibe** haben.

- 3.4.1. Allgemeinzustand prüfen
- 3.4.2. Besitzt der Stiel eine zugelassene IFI - Reg. Nr. ?
- 3.4.3. Liegt die Buchsenlänge im Bereich von 81 bis 84 mm ? Dazu Lehre Nr.7
- 3.4.4. Ist der Stielbuchsendurchmesser nicht kleiner als 33,2 mm ? Die Lehre Nr.7 darf über das Gewinde, nicht aber über die Buchse gehen.
- 3.4.5. Ist der Schwerpunkt des Stiels in Ordnung ? Dazu Lehre Nr.8.
- 3.4.6. Liegt die Stiellänge im Bereich von 234 bis 339 mm bzw. 250 bis 340 mm ? Dazu Lehre Nr. 8 und Messstab Nr. 9.
- 3.4.7. Liegt die Friktionsscheibendicke im Bereich von 3 bis 5 mm? Dazu Lehre Nr.10
- 3.4.8. Stimmt das Gewicht ? 0,27 bis 0,43 kg.
- 3.4.9. Ist der Griff um nicht mehr als 60 mm von der Mittelachse ausgebogen? Dazu Lehre Nr. 8 mit Messstab Nr. 9.
- 3.4.10. Sitzt die grüne Friktionsscheibe fest auf der Büchse ?



Maßangaben gelten für alle Stielarten, alle Maße in mm.

Masse: 270 – 430g

4. Waage – Vergleichswiegung

Bei der zum Messkoffer gehörenden Waage sollte es sich um eine Waage mit einem maximalen Wiegebereich von 5000 g handeln. Will man gute Wiegeergebnisse erzielen, sollte man folgendes beachten und einhalten:

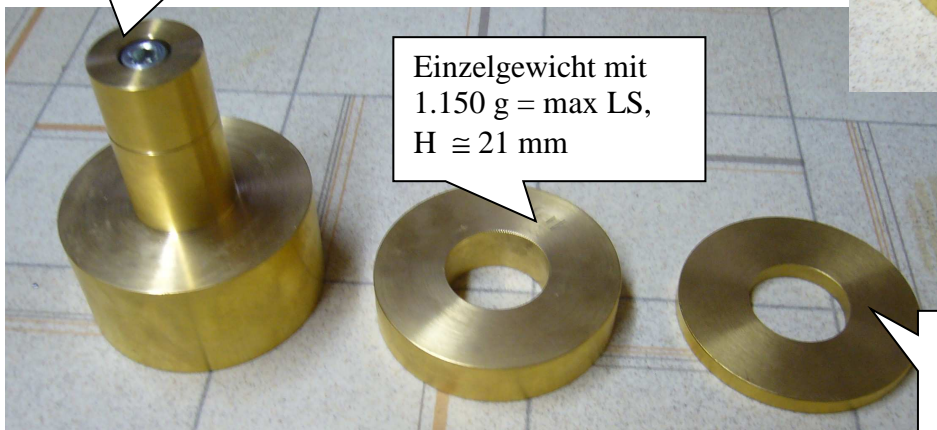
- 4.1. Waage grundsätzlich auf starker Unterlage ausrichten.
- 4.2. Die zulässige Umgebungstemperatur sollte sich im Bereich +15 bis +30°C befinden.
- 4.3. Es ist zwingend erforderlich, alle Wiegungen als Vergleichswiegung durchzuführen und das Vergleichsgewicht als TARA einzugeben.

Als Vergleichsgewichte haben sich folgende Vergleichsgewichte als vorteilhaft bewiesen:

**Bild der
zusammengestellten
3 Einzelgewichte**



Einzelgewicht mit 3.830 g,
H unten \cong 50 mm,
 \varnothing unten \cong 98 mm,
H oben \cong 70 mm,
 \varnothing oben \cong 40 mm,



Einzelgewicht mit
1.150 g = max LS,
H \cong 21 mm

Einzelgewicht mit
430 g = max Stiel,
H \cong 7,5 mm

- 4.4. Bei der Gewichtskontrolle von Winter- und Sommerlaufsohlen bietet es sich auch an, Lehre Nr.5 als Vergleichsgewicht zu verwenden. Lassen Sie sich deshalb das Gewicht von Lehre Nr.5 auf einer geeichten Waage (Metzger, Bäcker) genau verwiegen.
- 4.5. Will man Stiele wiegen, verfährt man ähnlich. Es ist zweckmäßig, den eigenen Stiel genau verwiegen zu lassen und diesen als Tariergewicht heranzuziehen. Man kann auch die Lehren Nr. 1 + 7 verwiegen, die im Bereich von 300 – 500 g liegen.
- 4.6. Für die Gewichtskontrolle von Stockkörpern raten wir, den eigenen Stockkörper auf einer eichfähigen Waage verwiegen zu lassen und als Tariergewicht zu verwenden.
- 4.7. Alles Weitere ist der Gebrauchsanweisung der Waage zu entnehmen.

5. Shore – Härteprüfung von Laufsohlen

Shore A (WLS) - Shore D (SLS)

Bei den unter 3.2 bzw. 3.3 beschriebenen Messungen von Winter- bzw. Sommerlaufsohlen haben wir bewusst nicht auf die Überprüfung der Shore-Härte hingewiesen, weil die Handmessung in beiden Fällen nicht einfach ist.

Grundsätzlich sollte man diese Überprüfung der IFI-TP überlassen.

Zweifelhafte Sohlen sind dann mit dem ausgefüllten Einzugsprotokoll an die Prüfstelle zu schicken.

6. Der Benutzer des Koffers wird gebeten, mit den **Lehren pfleglichst umzugehen**. Die Lehren dürfen keinen Stößen und längerer, einseitiger Wärmeeinwirkung ausgesetzt werden. Lehren nur im Prüfkoffer transportieren – achten Sie darauf, dass diese nicht auf den Boden fallen. Beschädigte Lehren grundsätzlich nur vom Hersteller reparieren lassen.

7. Entwerten von Sportgeräteteilen

- 7.1. Zur korrekten Entwertung eines Sportgeräteteiles wird folgendes vorausgesetzt:
Der Fehler am Sportgerät muss durch mehrmaliges Messen (Messreihe) unter den genannten Temperaturbedingungen eindeutig festgestellt sein.
Der Spieler (die -in) muss mit der Unterschrift im Protokoll der Entwertung zustimmen.
- 7.2. Die einzelnen Sportgeräteteile sind wie folgt zu entwerten:
- 7.2.1 Ein **Stockkörper** wird entwertet, indem das IFI-Stocksiegel entfernt und vernichtet wird. Zudem wird rechts neben der Vertiefung für das IFI-Stocksiegel mit dem unter Pos. 2.12. beschriebenen Handbohrer ein sog. Sackloch gebohrt. Die Stockhaube darf dabei nicht durchbohrt werden.
- 7.2.2 Eine nicht korrekte **Winterlaufsohle** wird entwertet, indem man im Außenrand (im Bereich der Registriernummer) des Gummis zwei ca. 6 mm große Dreieckschlitze einschneidet.
- 7.2.3 Bei der **Sommerlaufsohle**, die nicht entspricht, werden im Außenrand (im Bereich der Registriernummer) des Kunststoffbelages zwei ca. 6 mm große Dreieckschlitze eingeschnitten.
- 7.2.4 Ein **Kunststoff-Stiel**, der entwertet werden muss, wird im Bereich der IFI-Zulassungsnummer (knapp über der Friktionsscheibe) mit dem Handbohrer (Pos. 2.12.) an zwei Stellen mit ca. 3 mm tiefen Bohrungen (Sacklöcher) versehen.
Wegen einer noch möglichen Reparatur sollte der SR bei Entwertung von **Stahlstabstielen** sehr umsichtig vorgehen und diese besser der IFI-TP überlassen.

8. **Wird ein Sportgeräteteil zur Überprüfung an die IFI-TP (IFI - technische Prüfstelle) geschickt, ist diesem das ausgefüllte Prüfprotokoll beizufügen.**

9. Besonderer Hinweis:

Trotz aller geometrischen und gewichtsmäßigen Kontrollen kann ein Eisstockkörper nur sehr schwer feststellbare Fehler im Innenleben aufweisen. Deshalb ist es unumgänglich, dass der Schiedsrichter das Verhalten der Sportgeräte auf dem Spielfeld aufmerksam beobachtet.